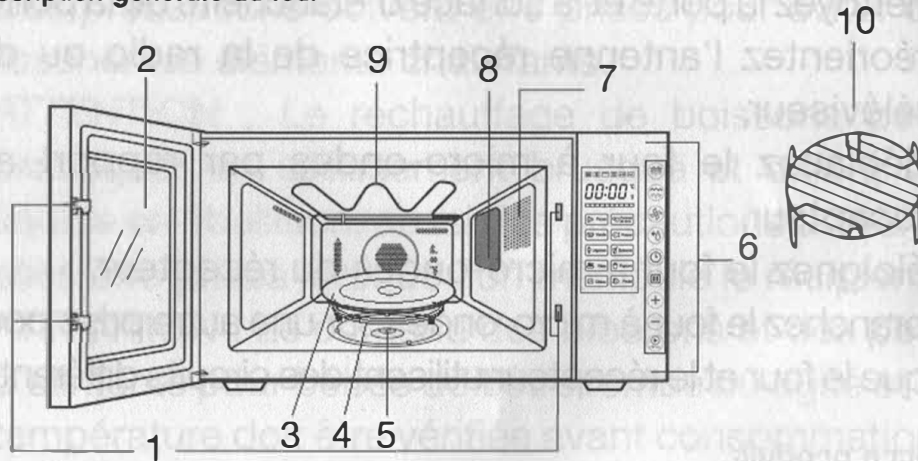


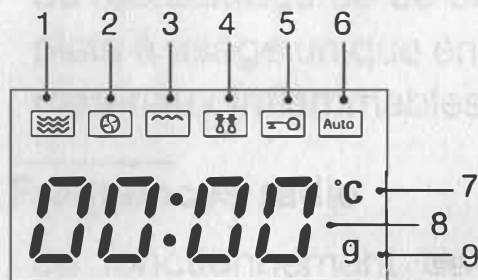
## description de l'appareil

### Description générale du four



1	Système de verrouillage de sécurité de la porte	6	Bandeau de commandes
2	Hublot	7	Orifices de ventilation
3	Plateau tournant en verre	8	Plaque mica du guide d'ondes
4	Anneau du plateau tournant	9	Résistance du grill
5	Axe du plateau tournant	10	Grille métallique

### Description de l'écran d'affichage



1. Fonction micro-ondes
2. Fonction convection (chaleur tournante)
3. Fonction grill
4. Fonction décongélation
5. Verrouillage de sécurité enfant
6. Programmes automatiques
7. Température en degrés
8. Affichage heure / durée / poids / programme automatique
9. Poids en grammes

## Description du bandeau de commandes

